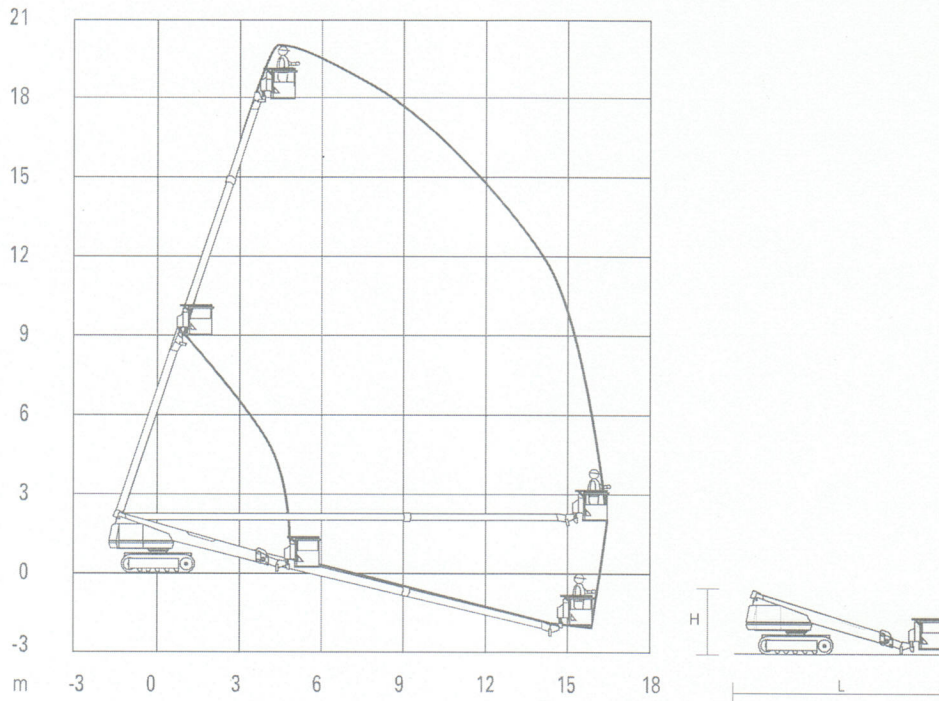


# RUPSTELESCOOPHOOGWERKER

AICHI SR 182

## W E R K B E R E I K



## S P E C I F I C A T I E S

WERKHOOGTE (MAX.)	20,00 M	HEFVERMOGEN (MAX.)	250 KG
HORIZONTAAL BEREIK (MAX.)	16,50 M	EIGEN GEWICHT	13.500 KG
PLATFORMAFMETINGEN (LxB)	1,30 x 0,75 M	TRANSPORTAFMETINGEN (LxBxH)	8,61 x 2,46 x 2,55 M
OPTIONEEL	AGGREGAAT, PADS	AANDRIJVING	DIESEL